



Ref Nexans: 302440E

Code Tarif: Codet Enedis : 67 94
104

CONTACT

France
nexans.npa.france@nexans.com

Ensemble de **3 connecteurs séparables droits**, 250 A, **interface A**, pour connexions sur câbles moyenne tension à isolation synthétique, de section 50 à 95mm².

STANDARDS

Produit 2014/68/EU; C 33-051

USE

This range of separable connectors enables the connection of a synthetic insulated MV cable to a MV equipment such as transformers, motors, switchboards, switches.

The products that are presented are designed for NF C33-226 and NF C 33-220 cables. For any other cable standard, contact us.

Lexicon

- **CS**= Separable connector
- **E**= Square
- **D**= Straight
- **M**= Male

CARACTÉRISTIQUES

Caractéristiques de construction

Forme du connecteur	Droit
Type de connecteur	Femelle
Nature de l'âme	cuivre ou aluminium
Technologie	Enfichable / Slip-On

Caractéristiques dimensionnelles

Diamètre sur isolation, plage	19.7 ... 22.5 mm
Section du conducteur, plage	50 ... 95 mm ²

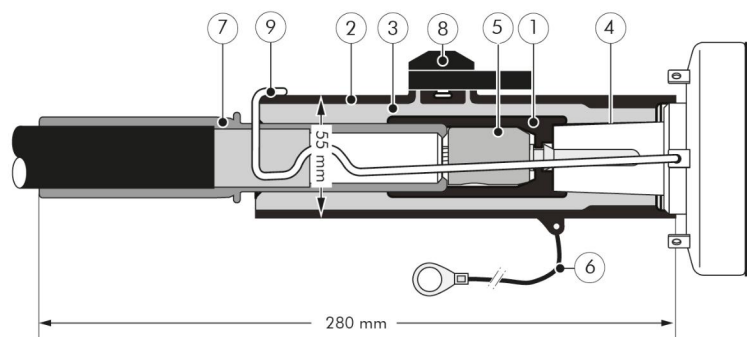
Caractéristiques électriques

Tension de service nominale U _o /U (U _m)	12 / 20 (24) kV
Niveau max. des décharges partielles à 2 U _o	10 pC
Tension tenue au choc	125 kV
Tenue diélectrique, 50Hz, 1min	55 kV

Caractéristiques d'utilisation

Interface	Interface A (250 A)
Température ambiante lors de l'installation, plage	0 ... 40 °C

NOMENCLATURE CSD-250-A-RSM (K200SR)



1. Insert conducteur en EPDM.
2. Enveloppe conductrice en EPDM.
3. Isolation en EPDM.
4. Interface de type A telle que décrite par CENELEC Normes EN 50180 et 50181.
5. Raccord à serrage mécanique.
6. Câblette de mise à la terre.
7. Réducteur de câble.
8. Bouchon isolant avec diviseur capacitif.
9. Dispositif de fixation.

La séparation des écrans du câble et du connecteur permet de tester l'écran sans avoir à déposer ou démonter le connecteur.

INFORMATIONS

Chaque kit contient trois connecteurs, les notices de montage, les embouts à serrage mécanique, ainsi que les dispositifs de fixation.

Il est recommandé de stocker le produit dans un environnement à l'abri des intempéries, tempéré entre -10°C et +40°C.