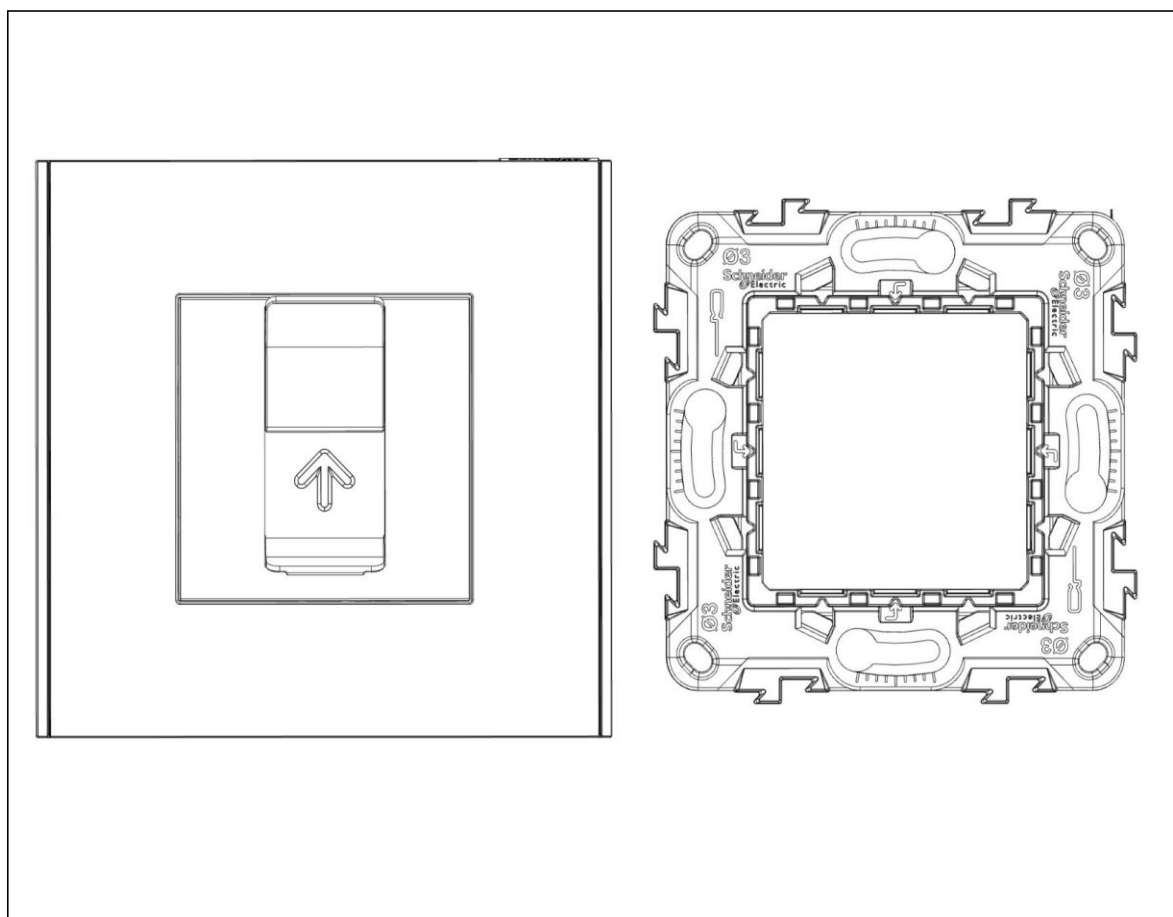


Profil Environnemental Produit

PRISE RJ45 SIMPLE CAT 6 FTP 2MOD

Représentatif de tous les types de prises RJ45 Schneider Electric, Merten et LK (Lauritz-Knudsen), avec ou sans plaques, ainsi que les accessoires de la gamme





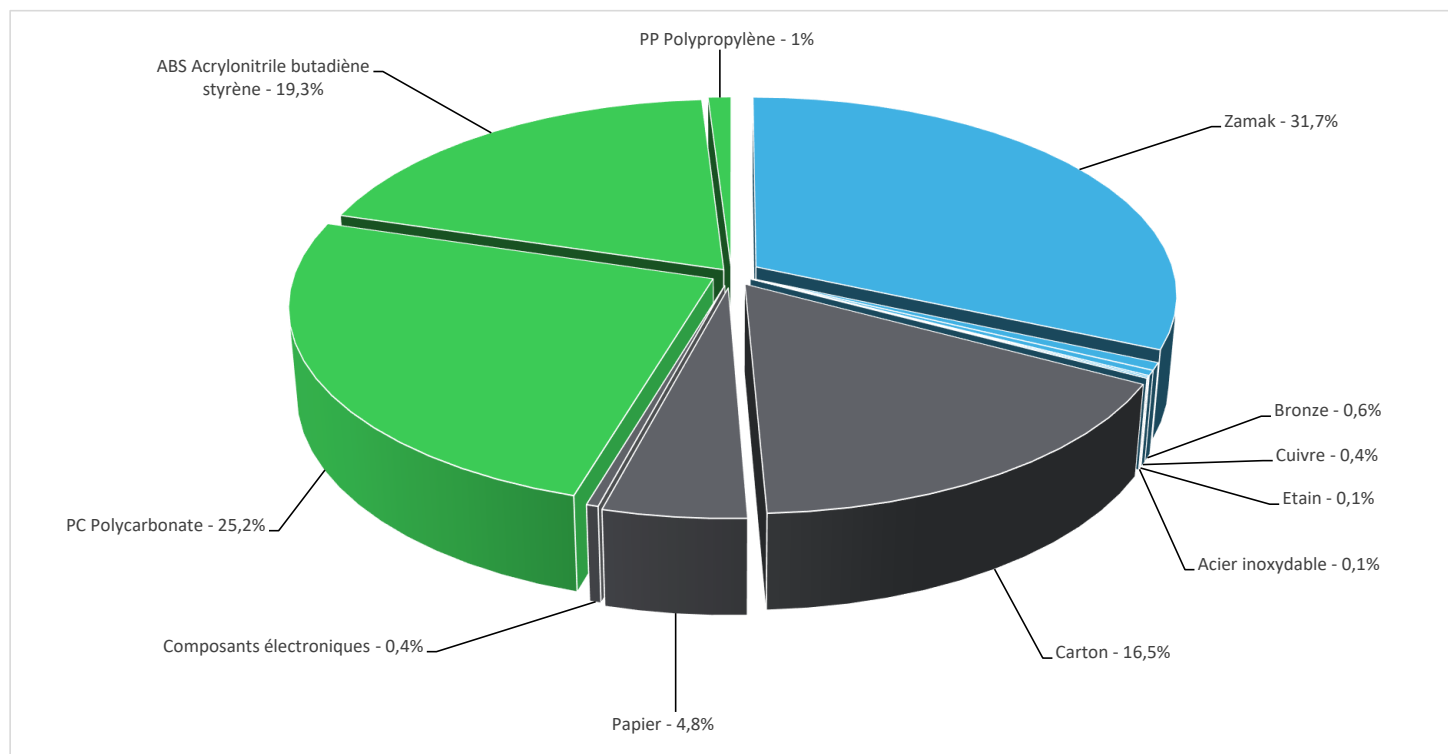
Informations générales

Produit de référence	PRISE RJ45 SIMPLE CAT 6 FTP 2MOD - NU341918 + NU7002P + NU600218
Description du produit	Le rôle principal de la prise RJ45 est d'agir en tant qu'interface matérielle de connectivité pour la transmission de protocoles Ethernet sur une installation de câble de réseau local (LAN) dans des applications résidentielles. La catégorie du réseau de communication est 6.
Description de la gamme	Les impacts environnementaux de ce produit de référence sont représentatifs des impacts des autres produits de la gamme développés avec une technologie similaire. Les produits de la gamme sont : tous les connecteurs RJ45, R11, R12 de CAT 3 à CAT 6a, avec ou sans les plaques centrales, et les accessoires de la gamme
Unité fonctionnelle	Protéger, relier par un point de connexion pendant 10 années (Durée de vie de référence) avec un taux d'utilisation de 17% pour une application résidentielle, telle que définie dans le tableau donné au §3,11,1,2
Spécifications :	A : connecteur X : Durée de vie de référence = 10 ans Y : Taux d'utilisation = 17% Z : Application résidentielle



Matières constitutives

Masse du produit de référence 89,347 g comprenant le produit, l'emballage, les accessoires et éléments additionnels



Plastiques	45,5%
Métaux	32,8%
Autres	21,7%



Déclaration substance

Des précisions sur les substances soumises à RoHS et à REACH peuvent être trouvées sur le site internet de Schneider-Electric

<https://www.se.com>



Informations environnementales additionnelles

Fin de Vie	Potentiel de Recyclabilité	41%	Le taux de recyclabilité a été calculé à partir des taux de recyclage de chaque matériau composant le produit sur la base de l'outil REECYLAB développé par Ecosystem, pour les composants/matériaux non couverts par l'outil, les données de la base de données EIME et le PSR associé ont été utilisées. Si aucune donnée n'a été trouvée, une hypothèse conservatrice a été utilisée (0 % de recyclabilité).
------------	----------------------------	-----	---



Impacts environnementaux

Durée de vie de référence	10 ans			
Catégorie de produit	Accessoires Telecom cuivre - LAN : Résidentiel			
Cycle de vie du produit	La fabrication, la distribution, l'installation, l'utilisation et la fin de vie ont été prises en compte dans cette étude.			
Consommation d'électricité	L'électricité consommée pendant les processus de fabrication est considérée individuellement pour chaque partie du produit, l'assemblage final génère une consommation négligeable			
Eléments d'installation	Le produit ne nécessite aucune opération d'installation.			
Scénario d'utilisation	Taux d'utilisation : 17% en mode actif			
Représentativité temporelle	Les données collectées sont représentatives de l'année 2024			
Représentativité technologique	Les modules de technologies tels que la production de matériaux, les processus de fabrication et la technologie de transport utilisés dans l'analyse PEP (LCA EIME dans le cas) sont similaires et représentatifs du type réel de technologies utilisées pour fabriquer le produit.			
Site d'assemblage final	Puente La Reina (Espagne)			
Représentativité géographique	Europe			
Modèle énergétique utilisé	[A1 - A3]	[A5]	[B6]	[C1 - C4]
	Electricity Mix; Low voltage; 2020; Spain, ES	Electricity Mix; Low voltage; 2020; Europe, EU-27	Electricity Mix; Low voltage; 2020; Europe, EU-27	Electricity Mix; Low voltage; 2020; Europe, EU-27

Les résultats de l'ensemble des indicateurs optionnels mentionnés dans le PCRed4 sont disponibles dans le rapport ACV et sur demande au format digital - Country Customer Care Center - <http://www.se.com/contact>

Indicateurs Obligatoires		PRISE RJ45 SIMPLE CAT 6 FTP 2MOD - NU341918 + NU7002P + NU600218						
Indicateurs d'impact	Unité	Total (hors Module D)	[A1 - A3] - Fabrication	[A4] - Distribution	[A5] - Installation	[B1 - B7] - Utilisation	[C1 - C4] - Fin de vie	[D] - Charges et bénéfices
Contribution au changement climatique	kg CO2 eq	5,63E-01	3,41E-01	2,29E-02	0*	1,20E-02	1,87E-01	-1,25E-01
Contribution au changement climatique - combustibles fossiles	kg CO2 eq	5,68E-01	3,47E-01	2,29E-02	0*	1,20E-02	1,87E-01	-1,25E-01
Contribution au changement climatique - biogénique	kg CO2 eq	-5,57E-03	-5,59E-03	0*	0*	0*	0*	1,71E-04
Contribution au changement climatique - occupation des sols et transformation de l'occupation des sols	kg CO2 eq	9,38E-06	9,38E-06	0*	0*	0*	0*	4,22E-06
Contribution à l'appauvrissement de la couche d'ozone	kg CFC-11 eq	1,32E-08	1,30E-08	3,52E-11	0*	5,81E-11	1,10E-10	-4,16E-08
Contribution à l'acidification	mol H+ eq	2,07E-03	1,48E-03	1,53E-04	0*	6,14E-05	3,74E-04	-7,16E-04
Contribution à l'eutrophisation eau douce	kg (PO4) ³⁻ eq	2,74E-06	2,61E-06	8,61E-09	0*	3,15E-08	8,99E-08	-3,49E-07
Contribution à l'eutrophisation aquatique marine	kg N eq	5,40E-04	3,65E-04	7,24E-05	0*	7,48E-06	9,54E-05	-6,92E-05
Contribution à l'eutrophisation terrestre	mol N eq	5,61E-03	3,63E-03	7,94E-04	0*	1,20E-04	1,06E-03	-7,76E-04
Contribution à la formation d'ozone photochimique	kg COVNM eq	1,58E-03	1,03E-03	2,01E-04	0*	2,35E-05	3,22E-04	-3,01E-04
Contribution à l'épuisement des ressources abiotiques – éléments	kg Sb eq	2,88E-05	2,88E-05	0*	0*	4,24E-09	0*	-1,99E-05
Contribution à l'épuisement des ressources abiotiques – combustibles fossiles	MJ	1,35E+01	6,64E+00	3,20E-01	0*	3,03E-01	6,24E+00	-1,61E+00
Contribution au besoin en eau	m3 eq	4,13E-01	3,72E-01	8,72E-05	0*	9,18E-04	4,01E-02	-5,86E-02

Indicateurs de Flux d'Inventaire		PRISE RJ45 SIMPLE CAT 6 FTP 2MOD - NU341918 + NU7002P + NU600218						
Flux d'inventaire	Unité	Total (hors Module D)	[A1 - A3] - Fabrication	[A4] - Distribution	[A5] - Installation	[B1 - B7] - Utilisation	[C1 - C4] - Fin de vie	[D] - Charges et bénéfices
Contribution à l'utilisation d'énergie primaire renouvelable, à l'exclusion des ressources d'énergie primaire renouvelable utilisées comme matières premières	MJ	7,54E-01	6,74E-01	4,27E-04	0*	8,01E-02	2,51E-04	3,52E-03
Contribution à l'utilisation de ressources d'énergie primaire renouvelable comme matières premières	MJ	4,52E-01	4,52E-01	0*	0*	0*	0*	0,00E+00
Contribution à l'utilisation totale de ressources d'énergie primaire renouvelable	MJ	1,21E+00	1,13E+00	4,27E-04	0*	8,01E-02	2,51E-04	3,52E-03
Contribution à l'utilisation d'énergie primaire non renouvelable, à l'exclusion des ressources d'énergie primaire non renouvelable utilisées comme matières premières	MJ	1,28E+01	5,90E+00	3,20E-01	0*	3,03E-01	6,24E+00	-1,70E+00
Contribution à l'utilisation de ressources d'énergie primaire non renouvelable comme matières premières	MJ	7,46E-01	7,46E-01	0*	0*	0*	0*	9,67E-02
Contribution à l'utilisation totale de ressources d'énergie primaire non renouvelables	MJ	1,35E+01	6,64E+00	3,20E-01	0*	3,03E-01	6,24E+00	-1,61E+00
Contribution à l'utilisation de matière secondaire	kg	2,38E-02	2,38E-02	0*	0*	0*	0*	0,00E+00
Contribution à l'utilisation de combustibles secondaires renouvelables	MJ	0,00E+00	0*	0*	0*	0*	0*	0,00E+00
Contribution à l'utilisation de combustibles secondaires non renouvelables	MJ	0,00E+00	0*	0*	0*	0*	0*	0,00E+00
Contribution à l'utilisation nette d'eau douce	m³	9,62E-03	8,66E-03	2,03E-06	0*	2,16E-05	9,34E-04	-1,37E-03
Contribution aux déchets dangereux éliminés	kg	2,20E-01	2,20E-01	0*	0*	5,25E-04	3,08E-04	-1,44E+00
Contribution aux déchets non dangereux éliminés	kg	8,42E-01	7,95E-01	8,06E-04	0*	2,02E-03	4,40E-02	-3,94E-02
Contribution aux déchets radioactifs éliminés	kg	1,63E-04	1,61E-04	5,74E-07	0*	4,64E-07	1,74E-06	-1,83E-05
Contribution aux composants destinés à la réutilisation	kg	0,00E+00	0*	0*	0*	0*	0*	0,00E+00
Contribution aux matières destinées au recyclage	kg	3,34E-02	4,65E-03	0*	0*	0*	2,87E-02	0,00E+00
Contribution aux matières destinées à la valorisation énergétique	kg	0,00E+00	0*	0*	0*	0*	0*	0,00E+00
Contribution à l'énergie fournie à l'extérieur	MJ	3,29E-04	4,46E-05	0*	0*	0*	2,84E-04	0,00E+00

* représente moins de 0,01% des impacts sur le cycle de vie total du flux de référence

Contribution à la teneur en carbone biogénique du produit	kg de C	0,00E+00
Contribution à la teneur en carbone biogénique de l'emballage associé	kg de C	5,74E-03

Indicateurs Obligatoires		PRISE RJ45 SIMPLE CAT 6 FTP 2MOD - NU341918 + NU7002P + NU600218							
Indicateurs d'impact	Unité	[B1 - B7] - Use	[B1]	[B2]	[B3]	[B4]	[B5]	[B6]	[B7]
Contribution au changement climatique	kg CO2 eq	1,20E-02	0*	0*	0*	0*	0*	1,20E-02	0*
Contribution au changement climatique - combustibles fossiles	kg CO2 eq	1,20E-02	0*	0*	0*	0*	0*	1,20E-02	0*
Contribution au changement climatique - biogénique	kg CO2 eq	0*	0*	0*	0*	0*	0*	0*	0*
Contribution au changement climatique - occupation des sols et transformation de l'occupation des sols	kg CO2 eq	0*	0*	0*	0*	0*	0*	0*	0*
Contribution à l'appauvrissement de la couche d'ozone	kg CFC-11 eq	5,81E-11	0*	0*	0*	0*	0*	5,81E-11	0*
Contribution à l'acidification	mol H+ eq	6,14E-05	0*	0*	0*	0*	0*	6,14E-05	0*
Contribution à l'eutrophisation eau douce	kg (PO4) ³⁻ eq	3,15E-08	0*	0*	0*	0*	0*	3,15E-08	0*
Contribution à l'eutrophisation aquatique marine	kg N eq	7,48E-06	0*	0*	0*	0*	0*	7,48E-06	0*
Contribution à l'eutrophisation terrestre	mol N eq	1,20E-04	0*	0*	0*	0*	0*	1,20E-04	0*
Contribution à la formation d'ozone photochimique	kg COVNM eq	2,35E-05	0*	0*	0*	0*	0*	2,35E-05	0*
Contribution à l'épuisement des ressources abiotiques – éléments	kg Sb eq	4,24E-09	0*	0*	0*	0*	0*	4,24E-09	0*
Contribution à l'épuisement des ressources abiotiques – combustibles fossiles	MJ	3,03E-01	0*	0*	0*	0*	0*	3,03E-01	0*
Contribution au besoin en eau	m3 eq	9,18E-04	0*	0*	0*	0*	0*	9,18E-04	0*

Indicateurs de Flux d'Inventaire		PRISE RJ45 SIMPLE CAT 6 FTP 2MOD - NU341918 + NU7002P + NU600218							
Flux d'inventaire	Unit	[B1 - B7] - Use	[B1]	[B2]	[B3]	[B4]	[B5]	[B6]	[B7]
Contribution à l'utilisation d'énergie primaire renouvelable, à l'exclusion des ressources d'énergie primaire renouvelable utilisées comme matières premières	MJ	8,01E-02	0*	0*	0*	0*	0*	8,01E-02	0*
Contribution à l'utilisation de ressources d'énergie primaire renouvelable comme matières premières	MJ	0*	0*	0*	0*	0*	0*	0*	0*
Contribution à l'utilisation totale de ressources d'énergie primaire renouvelable	MJ	8,01E-02	0*	0*	0*	0*	0*	8,01E-02	0*
Contribution à l'utilisation d'énergie primaire non renouvelable, à l'exclusion des ressources d'énergie primaire non renouvelable utilisées comme matières premières	MJ	3,03E-01	0*	0*	0*	0*	0*	3,03E-01	0*
Contribution à l'utilisation de ressources d'énergie primaire non renouvelable comme matières premières	MJ	0*	0*	0*	0*	0*	0*	0*	0*
Contribution à l'utilisation totale de ressources d'énergie primaire non renouvelables	MJ	3,03E-01	0*	0*	0*	0*	0*	3,03E-01	0*
Contribution à l'utilisation de matière secondaire	kg	0*	0*	0*	0*	0*	0*	0*	0*
Contribution à l'utilisation de combustibles secondaires renouvelables	MJ	0*	0*	0*	0*	0*	0*	0*	0*
Contribution à l'utilisation de combustibles secondaires non renouvelables	MJ	0*	0*	0*	0*	0*	0*	0*	0*
Contribution à l'utilisation nette d'eau douce	m³	2,16E-05	0*	0*	0*	0*	0*	2,16E-05	0*
Contribution aux déchets dangereux éliminés	kg	5,25E-04	0*	0*	0*	0*	0*	5,25E-04	0*
Contribution aux déchets non dangereux éliminés	kg	2,02E-03	0*	0*	0*	0*	0*	2,02E-03	0*
Contribution aux déchets radioactifs éliminés	kg	4,64E-07	0*	0*	0*	0*	0*	4,64E-07	0*
Contribution aux composants destinés à la réutilisation	kg	0*	0*	0*	0*	0*	0*	0*	0*
Contribution aux matières destinées au recyclage	kg	0*	0*	0*	0*	0*	0*	0*	0*
Contribution aux matières destinées à la valorisation énergétique	kg	0*	0*	0*	0*	0*	0*	0*	0*
Contribution à l'énergie fournie à l'extérieur	MJ	0*	0*	0*	0*	0*	0*	0*	0*

* représente moins de 0,01% des impacts sur le cycle de vie total du flux de référence

L'analyse du cycle de vie a été menée avec le logiciel EIME version v6.2.2, et la base de données version 2024-01 conformément à l'ISO14044, la méthode EF3.1 est appliquée, pour le stockage de carbone biogénique, la méthodologie d'évaluation -1/1 est utilisée

Selon cette analyse environnementale, des règles de proportionnalité pourront être utilisées pour évaluer les impacts d'autres produits de cette gamme, les ratios à appliquer peuvent être fournis sur demande

Note : les valeurs indiquées ci-dessus sont uniquement valides dans le contexte spécifié et ne peuvent pas être utilisées directement pour déterminer les impacts environnementaux d'une installation.

N° enregistrement :	SCHN-01280-V01.01-FR	Règles de Rédaction	PCR-4-ed4-EN-2021 09 06
N° d'habilitation du vérificateur :	VH48	complété par le	PSR-0005-ed3.1-EN-2023 12 08
Date d'édition :	10-2024	Information et référentiel	www.pep-ecopassport.org
		Durée de validité	5 ans

Vérification indépendante de la déclaration et des données, conformément à l'ISO 14025 : 2006

Interne Externe X

Revue critique du PCR conduite par un panel d'experts présidé par Julie ORGELET (DDemain)

Les PEP sont conformes aux normes NF C08-100-1 :2016 et EN 50693 :2019 ou NF E38-500 :2022

Les éléments du PEP ne peuvent être comparés avec les éléments issus d'un autre programme

Document conforme à la norme ISO 14025 : 2006 « Marquages et déclarations environnementaux.

Déclarations environnementales de Type III »



Schneider Electric Industries SAS

Country Customer Care Center
<http://www.se.com/contact>

35, rue Joseph Monier
CS 30323
F- 92500 Rueil Malmaison Cedex
RCS Nanterre 954 503 439
Capital social 928 298 512 €

www.se.com

Published by Schneider Electric

SCHN-01280-V01.01-FR

©2024 - Schneider Electric – All rights reserved

10-2024