

COMBI

COFFRETS DE DISTRIBUTION DE SURFACE IP40

Description: COFFRET IP40 1x12 MOD. SURFACE. PORTE TRANSPARENTE. BARRES N&T

Référence:
BV12PT/RR

Caractéristiques:

Type de produit:	Coffret de distribution de surface à barres de neutre et terre
Dimensions extérieures (Hauteur x Largeur x Prof.):	228x264x99 mm
Corps encastrable (H x L x P):	-
Nombre de modules:	1x12 rail DIN
Installation:	En saillie
Couleur:	RAL 9003
Type Fenêtre:	Transparente
Poids (kg):	0,92
Entrée câbles:	Sup.: 6xM25-2xM25/32-1xM32/40. Inf.: 6xM25-2xM25/32-1xM32/40. Gauche: 1xM25/32. Droite: 1xM25/32
Composition:	Section de câble N&T: 1x(10-25mm ²)+1x(4-10 mm ²)+12x(2,5-6 mm ²)
Matériaux:	Matériaux plastiques sans halogène. Polystyrène
Matériau du couvercle-fenêtre-porte:	PC fumé

Donées techniques:

Degré de protection:	IP40
Résistance aux impacts:	IK08
Résistance au fil incandescent:	650 °C
Pression de la bille:	70 °C
Plage de température ambiante:	-25 °C / +40 °C
Tension d'utilisation maximale:	1000 V CA / 1500 V CC
Courant nominal:	63A
Double isolation:	Classe II

Certifications et normes:

Directive basse tension:	2014/35/EU
Normes:	IEC 62208, IEC 61439-1
Certificats:	



Codes:

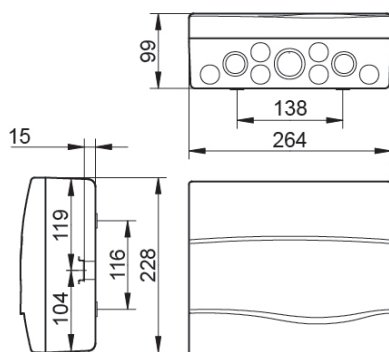
EAN:	8431044249520
Numéro du tarif douanier:	85.38.10.00
ETIM 8.0:	EC000214

COMBI

COFFRETS DE DISTRIBUTION DE SURFACE IP40

Description: COFFRET IP40 1x12 MOD. SURFACE. PORTE TRANSPARENTE. BARRES N&T

Référence: BV12PT/RR



Dimensions extérieures (Hauteur x Largeur x Prof.):

228x264x99 mm

Corps encastrable (Hauteur x Largeur x Prof.):

-

Sostenibilidad:

RoHS - REACH

Fourniture:

Livrés dans un emballage individuel en carton. Les emballages multiples sont obtenus en regroupant plusieurs emballages individuels au moyen de film transparent.

Unités d'emballage: 7

Fin de vie du produit:

Le produit n'a pas besoin d'opérations de recyclage spécifiques

Applications recommandées:

Secteur tertiaire et résidentiel. Utilisation intérieure. Boîtes conçues pour installation de surface. Appartements, maisons, bureaux, hôtels, etc.