

MUNDIAL

BASES ET PRISES INDUSTRIELLES

Description: BASE MURALE IP44 3P+T 380V 16A 6H

Référence:
03322

Caractéristiques:

Type de produit:	Base murale basse tension
Intensité:	16A
Pôles:	3P+T
Tension:	380...415V
Fréquence (hz):	50/60Hz
Position horaire:	6h
Couleur:	Rouge
Poids (kg):	0,254
Dimensions:	104x87x113
Matériaux:	Matériaux plastiques sans halogène. Pièces en plastique: Polyamide 6. Contacts en alliage cuivre-zinc
Unités d'emballage:	6

Donées techniques:

Degré de protection:	IP44
Remarques sur le degré de protection:	
Résistance aux impacts:	IK08
Résistance au fil incandescent:	960 °C
Pression de la bille:	125 °C
Plage de température ambiante:	-25 °C / +40 °C

Certifications et Normes:

Directive basse tension:	2014/35/EU
Normes:	IEC 60309-1-2
Certificats:	



Codes:

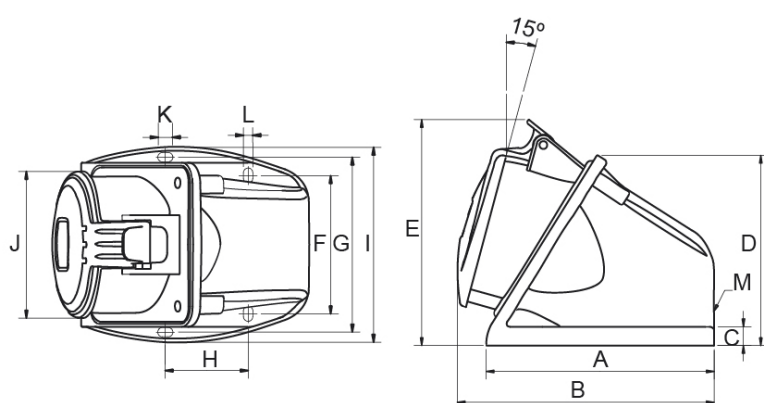
EAN:	8431044033228
Numéro du tarif douanier:	85.36.69.90
ETIM 8.0:	EC001321

MUNDIAL

BASES ET PRISES INDUSTRIELLES

Description: BASE MURALE IP44 3P+T 380V 16A 6H

Référence: 03322



Dimensions:

Intensité	Pôles	Dimensions												
		A	B	C	D	E	F	G	H	I	J	K	L	M
16 A	2P+T	100	109	10	88	98	53,6	76,6	40	87	55,5	8	5	M25x1,5
	3P+T	100	109	10	88	103	53,6	76,6	40	87	61,8	8	5	M25x1,5
	3P+N+T	118	127	10	99	117	71,6	90,6	43	101	70	8	5	M25x1,5
32 A	2P+T	118	132	10	99	117	71,6	90,6	43	101	70	8	5	M25x1,5
	3P+T	118	132	10	99	117	71,6	90,6	43	101	70	8	5	M25x1,5
	3P+N+T	118	132	10	99	120	71,6	90,6	43	101	76,7	8	5	M25x1,5

Sostenibilité:

RoHS - REACH

Fin de vie du produit:

Produit concerné para la réglementation DEEE.

Fourniture:

Fournies en boîte unique par multiples d'emballage.