

MUNDIAL

BASES ET PRISES INDUSTRIELLES

Description: BASE ENCASTRABLE DROITE IP44 3P+T 380V 32A 6H

Référence:
03315

Caractéristiques:

Type de produit:	Base encastrable droite basse tension
Intensité:	32A
Pôles:	3P+T
Tension:	380...415V
Fréquence (hz):	50/60Hz
Position horaire:	6h
Couleur:	Rouge
Poids (kg):	0,212
Dimensions:	70x94x89
Matériaux:	Matériaux plastiques sans halogène. Pièces en plastique: Polyamide 6. Contacts en alliage cuivre-zinc
Unités d'emballage:	10

Donées techniques:

Degré de protection:	IP44
Remarques sur le degré de protection:	
Résistance aux impacts:	IK08
Résistance au fil incandescent:	960 °C
Pression de la bille:	125 °C
Plage de température ambiante:	-25 °C / +40 °C

Certifications et Normes:

Directive basse tension:	2014/35/EU
Normes:	IEC 60309-1-2
Certificats:	



Codes:

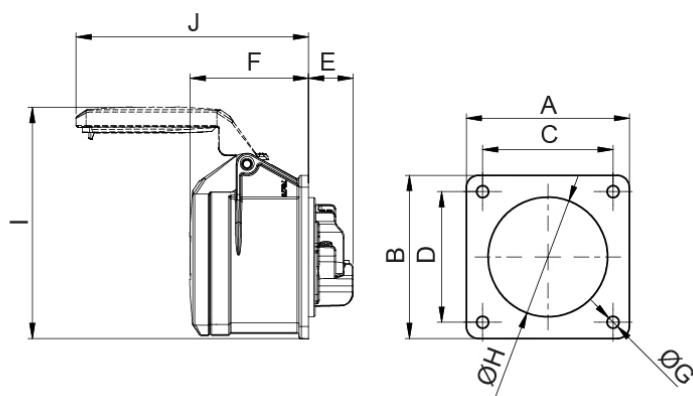
EAN:	8431044033150
Numéro du tarif douanier:	85.36.69.90
ETIM 8.0:	EC001317

MUNDIAL

BASES ET PRISES INDUSTRIELLES

Description: BASE ENCASTRABLE DROITE IP44 3P+T 380V 32A 6H

Référence: 03315



Dimensions:

Intensité	Pôles	Dimensions							
		AxB	CxD	E	F	G	H	I	J
16A	2P+T	70x70	56x56	21	55	5,5	43	87	101
	3P+T	70x70	56x56	21	55	5,5	45	101	101
	3P+N+T	70x70	56x56	21	55	5,5	55	105	107
32A	2P+T	70x70	56x56	23	67	5,5	55	112	122
	3P+T	70x70	56x56	23	67	5,5	55	112	122
	3P+N+T	70x70	56x56	23	67	5,5	58	108	136

Sostenibilité:

RoHS - REACH

Fin de vie du produit:

Produit concerné pour la réglementation DEEE.

Fourniture:

Fournies en boîte unique par multiples d'emballage.