

MUNDIAL

BASES ET PRISES INDUSTRIELLES

Description: FICHE MURALE IP44 3P+T 380V 32A 6H

Référence:
03125

Caractéristiques:

Type de produit:	Fiche murale basse tension
Intensité:	32A
Pôles:	3P+T
Tension:	380...415V
Fréquence (hz):	50/60Hz
Position horaire:	6h
Couleur:	Rouge
Poids (kg):	0,231
Dimensions:	131x82x71
Matériaux:	Matériaux plastiques sans halogène. Pièces en plastique: Polyamide 6. Contacts en alliage cuivre-zinc
Unités d'emballage:	10

Donées techniques:

Degré de protection:	IP44
Remarques sur le degré de protection:	
Résistance aux impacts:	IK08
Résistance au fil incandescent:	960 °C
Pression de la bille:	125 °C
Plage de température ambiante:	-25 °C / +40 °C

Certifications et Normes:

Directive basse tension:	2014/35/EU
Normes:	IEC 60309-1-2
Certificats:	



Codes:

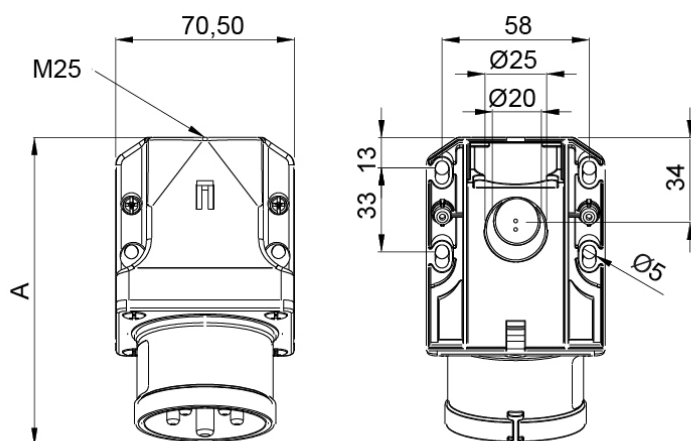
EAN:	8431044031255
Numéro du tarif douanier:	85.36.69.90
ETIM 8.0:	EC001319

MUNDIAL

BASES ET PRISES INDUSTRIELLES

Description: FICHE MURALE IP44 3P+T 380V 32A 6H

Référence: 03125



Dimensions:

Int.	Pôles	Dimensions		
		A	B	M
16 A	2P+T	120	76	25
	3P+T	121	76	25
	3P+N+T	122	79	25
32 A	2P+T	131	82	25
	3P+T	131	82	25
	3P+N+T	132	85	25

Sostenibilité:

RoHS - REACH

Fin de vie du produit:

Produit concerné para la réglementation DEEE.

Fourniture:

Fournies en boîte unique par multiples d'emballage.