

FICHE DU PRODUIT

CATÉGORIE: Attache en nylon
 NOM: **Attache en nylon ou ruban + cheville intégrée**
 RÉFÉRENCE: **AT-031E**



DESCRIPTION DU PRODUIT

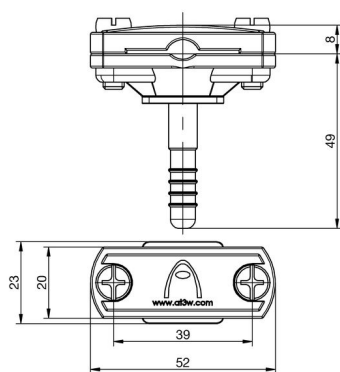
Attache en nylon pour câble de $\varnothing 6 - 10$ mm ou ruban de $30 \times 2 - 30 \times 3,5$ mm avec élévation de 17 mm (inclut cheville intégrée et vis).



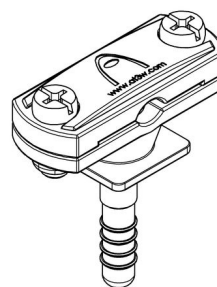
DONNÉES TECHNIQUES

Référence	AT-031E
Dimensions	20 x 50 x 60 mm
Ruban	30 x 2 - 30 x 3,5 mm
Câble (diamètre)	6 - 10 mm
Câble (section)	25 - 70 mm ²
Poids	23 g
Matériau(x)	Nylon
Inclut	Cheville et tirefond integrado
Élévation du conducteur	17 mm
Norme	Conformément à UNE 21186, NF C 17-102, IEC 62305

> Schéma dimensionnel (mm)

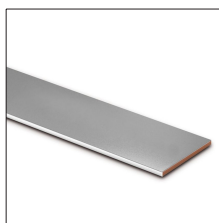


> Composants

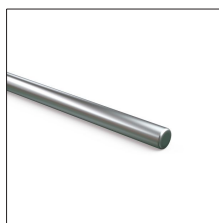


INFORMATIONS COMPLÉMENTAIRES

> PRODUITS ASSOCIÉS



AT-052D
Ruban en cuivre étamé
de 30 x 2mm



AT-110D
Conducteur rond alliage
d'aluminium (AlMgSi)
semi-dur ø8mm



AT-050D
Câble tressé en cuivre
électrolytique de 50mm²