

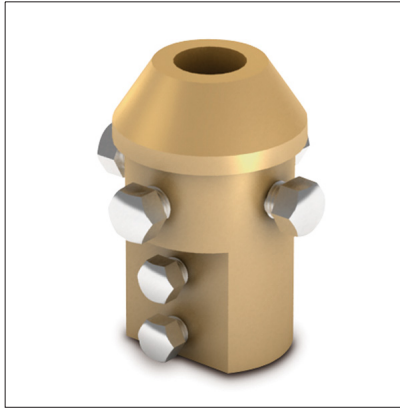
## FICHE DU PRODUIT

CATÉGORIE: Pièce d'adaptation  
 NOM: **Pièce d'adaptation laiton mât 1 1/2" desc. int. câble-ruban**  
 RÉFÉRENCE: **AT-011A**



## DESCRIPTION DU PRODUIT

Pièce d'adaptation en laiton pour union entre paratonnerre (M20), mât de 1 1/2" et descente intérieure de câble de ø8 - 10 mm ou ruban de 30 x 2 - 30 x 3,5 mm.



Utilisée pour la fixation du paratonnerre au mât et pour la connexion intérieure avec le conducteur

### > Application



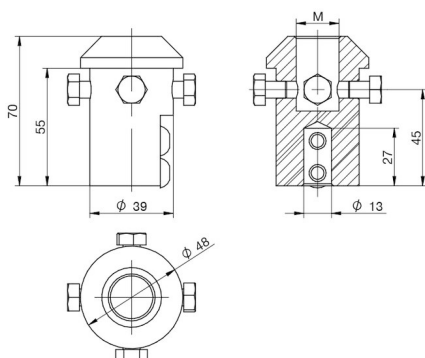
## DONNÉES TECHNIQUES

Référence	AT-011A
Dimensions	ø48 x 70 mm
Ruban	30 x 2 - 30 x 3,5 mm
Câble (diamètre)	8 - 10 mm
Câble (section)	50 - 70 mm <sup>2</sup>
Poids	655 g
Matériau(x)	Laiton
Filetage	M20

### > Visserie

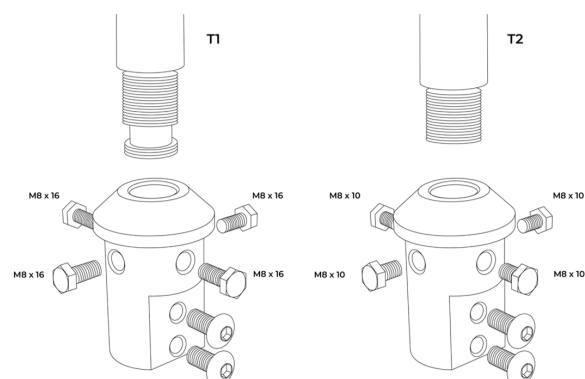
Vis Allen DIN7380, M8x16, A2	2
Vis à tête hexagonale DIN931, M8x16, A2	4 (pour axes de Type 1)
Vis à tête hexagonale DIN931, M8x10, A2	4 (pour axes de Type 2)
Norme	Conformément à UNE 21186, NF C 17-102, IEC 62305

### > Schéma dimensionnel (mm)



M20

### > Composants



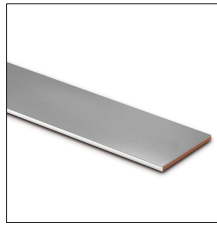
## INFORMATIONS COMPLÉMENTAIRES

---

### > PRODUITS ASSOCIÉS



**AT-2560**  
DAT CONTROLLER®  
REMOTE 60



**AT-052D**  
Ruban en cuivre étamé  
de 30 x 2mm