



EM DISTRIBUTION

N°: 2178

Date: 09-JAN-2018

Client :

TECHNICAL PROPOSAL

## Moteurs Electriques Triphasés - Rotor à cage -

Gamme de moteur : W21 - Aluminium Frame - Premium Efficiency - IE3

Catalog Number :

List Price : \$

Remarque:

Etabli:  
EM DISTRIBUTION

Vérfié:  
EM DISTRIBUTION



EM DISTRIBUTION

N°: 2178

Date: 09-JAN-2018

## FICHE TECHNIQUE

### Moteurs Electriques Triphasés - Rotor à cage -

Client :  
Gamme de moteur : W21 - Aluminium Frame - Premium Efficiency - IE3

CARCASSE : 71  
Puissance nominale : 0,37 kW  
Fréquence : 50 Hz  
Pôles : 4  
Vitesse à pleine charge : 1395 rpm  
Glissement : 7,00 %  
Tension à pleine charge : 230/400 V  
Courant à pleine charge : 1,74/1,00 A  
Courant de démarrage : 8,35/4,80 A  
Intensité de démarrage : 4,8  
Courant à vide : 1,22/0,700 A  
Couple à pleine charge : 2,53 Nm  
Couple de démarrage : 290 %  
Couple maximum : 300 %  
Type : ---  
Classe d'isolation : F  
Echauffement : 80 K  
Temps de blocage du rotor : 30 s (à chaud)  
Facteur de service : 1,00  
Service : S1  
Température ambiante : -20°C - +40°C  
Altitude : 1000 m  
Degré de protection : IP55  
Poids approximatif : 11 kg  
Moment d'inertie : 0,00082 kgm<sup>2</sup>  
Niveau de bruit : 43 dB(A)

	Avant	Derrière	Charge	Fact. puissance	Rendement (%)
Roulement	6203 ZZ	6202 ZZ	100%	0,69	77,3
Int. de graissage	---	---	75%	0,60	76,8
Quantité de graisse	---	---	50%	0,45	76,3

Remarque:

Rendements selon la méthode indirecte IEC 60034-2-1 : 2007 avec pertes de charge parasites déterminées à partir des mesures.

Etabli  
EM DISTRIBUTION

Vérfié  
EM DISTRIBUTION

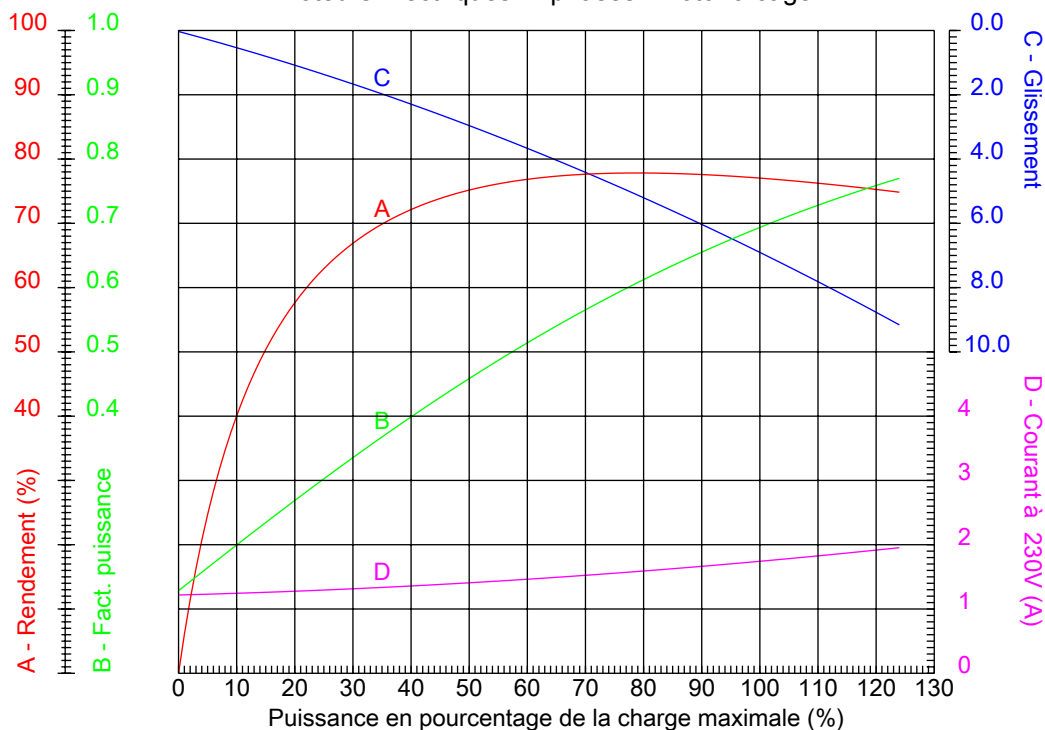


# EM DISTRIBUTION

N°: 2178

Date: 09-JAN-2018

## COURBES CARACTÉRISTIQUES PAR RAPPORT LA PUISSANCE Moteurs Electriques Triphasés - Rotor à cage -



Client :  
Gamme de moteur : W21 - Aluminium Frame - Premium Efficiency - IE3

CARCASSE : 71	Intensité de démarrage : 4,8
Puissance nominale : 0,37 kW	Service : S1
Fréquence : 50 Hz	Facteur de service : 1,00
Vitesse à pleine charge : 1395 rpm	Type : ---
Tension à pleine charge : 230/400 V	Couple de démarrage : 290 %
Courant à pleine charge : 1,74/1,00 A	Couple maximum : 300 %
Classe d'isolation : F	

Remarque:

Etabli  
EM DISTRIBUTION

Vérfié  
EM DISTRIBUTION

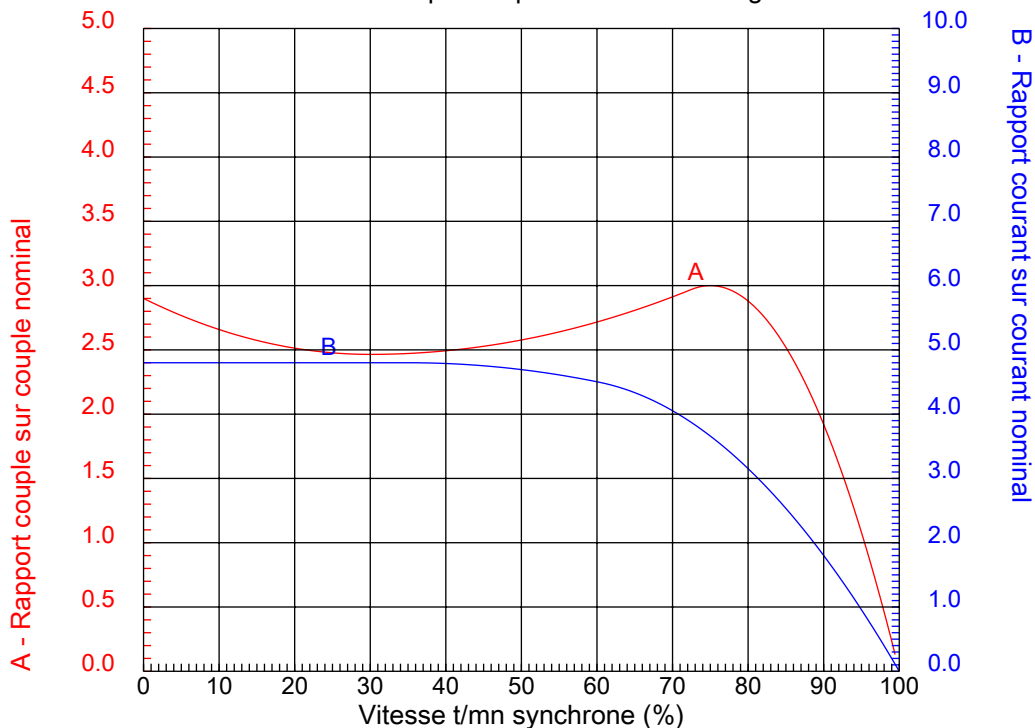


# EM DISTRIBUTION

N°: 2178

Date: 09-JAN-2018

## COURBES CARACTÉRISTIQUES PAR RAPPORT LA VITESSE Moteurs Electriques Triphasés - Rotor à cage -



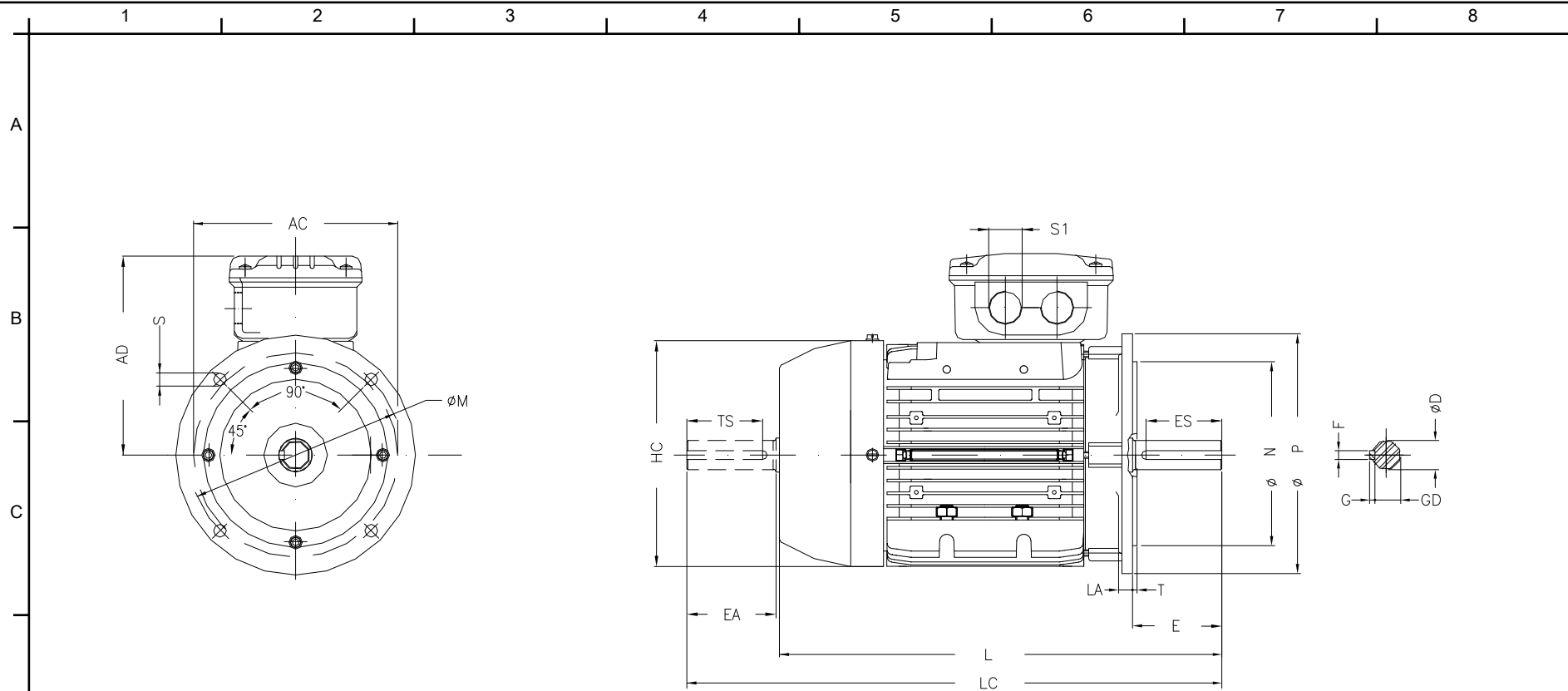
Client :  
Gamme de moteur : W21 - Aluminium Frame - Premium Efficiency - IE3

CARCASSE	: 71	Intensité de démarrage	: 4,8
Puissance nominale	: 0,37 kW	Service	: S1
Fréquence	: 50 Hz	Facteur de service	: 1,00
Vitesse à pleine charge	: 1395 rpm	Type	: ---
Tension à pleine charge	: 230/400 V	Couple de démarrage	: 290 %
Courant à pleine charge	: 1,74/1,00 A	Couple maximum	: 300 %
Classe d'isolation	: F		

Remarque:

Etabli  
EM DISTRIBUTION

Vérfié  
EM DISTRIBUTION



Remarque:

Etabli: EM DISTRIBUTION

Vérifié: EM DISTRIBUTION

Client:

W21 - Aluminium Frame - Premium Efficiency - IE3

FLANGE FF-130

Moteurs Electriques Triphasés - Rotor à cage  
CARCASSE 71 - IP55

09-JAN-2018  
2178



AC	AD	D	E	ES
140	126.5	14j6	30	18
F	G	GD	DA	EA
5	11	5	11j6	23
TS	FA	GB	GF	L
14	4	8.5	4	248
LC	S1	d1	d2	FLANGE
276	2xM20x1,5	DM5	EM4	FF-130
LA	M	N	P	T
9	130	110	160	3.5
S	Angle	Holes		
10	45°	4		