

STAR PRÉDÉCOUPÉ

COFFRETS IP65 POUR PRISES DE COURANT

Description: COFFRET IP65 1x18 MOD. SURFACE. PRÉDÉCOUPÉ. BARRES N&T

Référence:

PCSN18PT/RR

Caractéristiques:

Type de produit:	Coffret pour prises de courant à couvercles prédécoupés et barres de neutre et terre
Dimensions extérieures (Hauteur x Largeur x Prof.):	
Corps encastrable (H x L x P):	-
Nombre de modules:	1x18 rail DIN
Installation:	En saillie
Couleur:	RAL 7035
Type Fenêtre:	Transparente
Poids (kg):	3,03
Entrée câbles:	Sup.: 12xM20 - 6xM25 - 2xM32 - 1xM40. Inf.: 10xM20 - 6xM25 - 2xM32 - 1xM40. Oblong Arr.: 2xOB 25/32/25
Composition:	Couvercles: 8 Lisses - 3 pour prises 16A/Schuko IP67 - 4 pour prises Schuko IP44/IP54. Section de câble N&T: 8x(2,5-6 mm ²)+8x(4-10 mm ²)+1x(10-25 mm ²)+1x(16-35 mm ²)
Matériaux:	Matériaux plastiques sans halogène. Cadre et base: ABS. Recommandés pour installations extérieures: Protection UV sous la norme ISO 4892-2, Méthode A: 500h
Matériau du couvercle-fenêtre-porte:	PC fumé, à protection UV

Donées techniques:

Degré de protection:	IP65
Résistance aux impacts:	IK08
Résistance au fil incandescent:	650 °C
Pression de la bille:	70 °C
Plage de température ambiante:	-25 °C / +60 °C
Température maximale des matériaux:	
Tension d'utilisation maximale:	1000 V CA / 1500 V CC
Courant nominal:	125A
Double isolation:	Classe II

Certifications et normes:

Directive basse tension:	2014/35/EU
Normes:	IEC 62208, IEC 61439-1
Certificats:	



Codes:

Numéro du tarif douanier: 85.38.10.00

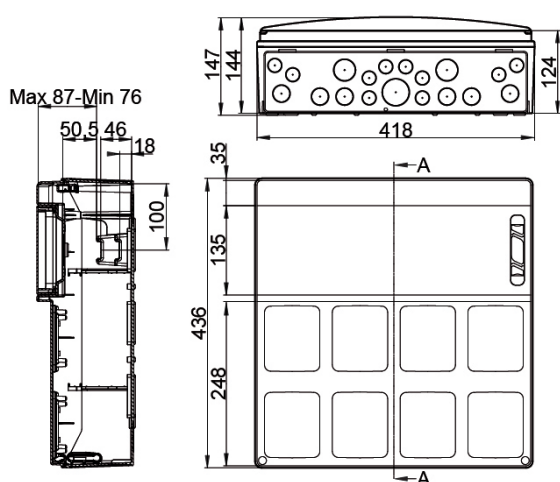
ETIM 8.0: EC000379

STAR PRÉDÉCOUPÉ


COFFRETS IP65 POUR PRISES DE COURANT

Description: COFFRET IP65 1x18 MOD. SURFACE. PRÉDÉCOUPÉ. BARRES N&T


Référence: PCSN18PT/RR



Plano detallado:

 <https://www.ide.es/downloads/planos/pdf/PCSN18PTRR.pdf>

 <https://www.ide.es/downloads/planos/dxf/PCSN18PTRR.dxf>

 <https://www.ide.es/downloads/planos/stp/PCSN18PTRR.stp>

Dimensions extérieures (Hauteur x Largeur x Prof.):

Corps encastrable (Hauteur x Largeur x Prof.):

Sostenibilité:

RoHS - REACH

Fourniture:

Livrés dans un emballage individuel en carton. Les emballages multiples sont obtenus en regroupant plusieurs emballages individuels au moyen de film transparent.

Unités d'emballage: 2

Fin de vie du produit:

Le produit n'a pas besoin d'opérations de recyclage spécifiques

Applications recommandées:

Environnements industriels et installations extérieures.
Environnements industriels, sites navals, piscines, garages. Tous lieux exigeant un degré de protection élevé contre la poussière, les éclaboussures et les chocs.