

ECOLOGY

COFFRETS DE DISTRIBUTION IP65

Description: COFFRET IP65 1x12 MOD. SURFACE. PT. ABS. BARRES N&T

Référence:

CDN12PT/RR

Caractéristiques:

Type de produit:	Coffret étanche de distribution ABS à barres de neutre et terre (Plombable)
Dimensions extérieures (Hauteur x Largeur x Prof.):	
Corps encastrable (H x L x P):	-
Nombre de modules:	1x12 rail DIN
Installation:	En saillie
Couleur:	RAL 7035
Type Fenêtre:	Transparente
Poids (kg):	1,59
Entrée câbles:	Sup.: 6xM20 - 2xM25 - 2xM32 - 1xM40. Inf.: 6xM20 - 2xM25 - 2xM32 - 1xM40. Int.: 4xM25. Oblong arr.: 2xOB 25/32/25
Composition:	Section de câble Neutre et terre: 6x(2,5-6 mm ²)+6x(4-10 mm ²)+1x(10-25 mm ²)+1x(16-35 mm ²)
Matériaux:	Matériaux plastiques sans halogène. Cadre et base: ABS. Protection UV sous la norme ISO 4892-2, Méthode A: 500h.
Matériau du couvercle-fenêtre-porte:	PC fumé, à protection UV

Donées techniques:

Degré de protection:	IP65
Résistance aux impacts:	IK08
Résistance au fil incandescent:	650 °C
Pression de la bille:	70 °C
Plage de température ambiante:	-25 °C / +60 °C
Température maximale des matériaux:	80 °C
Tension d'utilisation maximale:	1000 V CA / 1500 V CC
Courant nominal:	125A
Double isolation:	Classe II

Certifications et normes:

Directive basse tension:	2014/35/EU
Normes:	IEC 62208
Certificats:	



Codes:

EAN: 8431044129662

Numéro du tarif douanier: 85.38.10.00

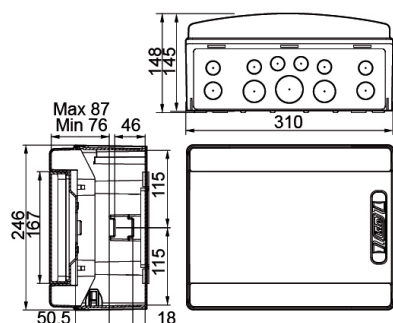
ETIM 8.0: EC000214

ECOLOGY

COFFRETS DE DISTRIBUTION IP65

Description: COFFRET IP65 1x12 MOD. SURFACE. PT. ABS. BARRES N&T

Référence: CDN12PT/RR



Plano detallado:

<https://www.ide.es/downloads/planos/pdf/CDN12PTRR.pdf>

<https://www.ide.es/downloads/planos/dxf/CDN12PTRR.dxf>

<https://www.ide.es/downloads/planos/stp/CDN12PTRR.stp>

Dimensions extérieures (Hauteur x Largeur x Prof.):

Corps encastrable (Hauteur x Largeur x Prof.):

Sostenibilidad:

RoHS - REACH

Fourniture:

Livrés dans un emballage individuel en carton. Les emballages multiples sont obtenus en regroupant plusieurs emballages individuels au moyen de film transparent.

Unités d'emballage: 4

Fin de vie du produit:

Le produit n'a pas besoin d'opérations de recyclage spécifiques

Applications recommandées:

Environnements industriels et installations extérieures.
Environnements industriels, sites navals, piscines, garages. Tous lieux exigeant un degré de protection élevé contre la poussière, les éclaboussures et les chocs.