

ORO

COFFRETS DE DISTRIBUTION ENCASTRABLES IP40

Description: COFFRET IP40 3x12 (36) MOD. ENCASTRABLE. PORTE TRANSPARENTE

Référence:
BM36PT

Caractéristiques:

Type de produit:	Coffret de distribution encastrable
Dimensions extérieures (Hauteur x Largeur x Prof.):	497x263x97 mm
Corps encastrable (H x L x P):	497x263x65 mm
Nombre de modules:	3x12 (36) rail DIN
Installation:	Encastrable
Couleur:	RAL 9003
Type Fenêtre:	Transparente
Poids (kg):	1,74
Entrée câbles:	Sup.: 4xM25-2xM25/32-1xM32/40. Inf.: 4xM25-2xM25/32-1xM32/40. Gauche: 2xM25. Droite: 2xM25
Composition:	-
Matériaux:	Matériaux plastiques sans halogène. Polystyrène
Matériau du couvercle-fenêtre-porte:	PC fumé

Donées techniques:

Degré de protection:	IP40
Résistance aux impacts:	IK08
Résistance au fil incandescent:	650 °C
Pression de la bille:	70 °C
Plage de température ambiante:	-25 °C / +40 °C
Tension d'utilisation maximale:	1000 V CA / 1500 V CC
Courant nominal:	
Double isolation:	Classe II

Certifications et normes:

Directive basse tension:	2014/35/EU
Normes:	IEC 62208, IEC 61439-1
Certificats:	



Codes:

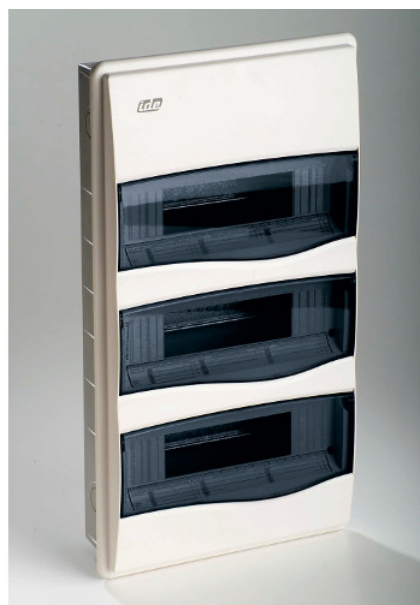
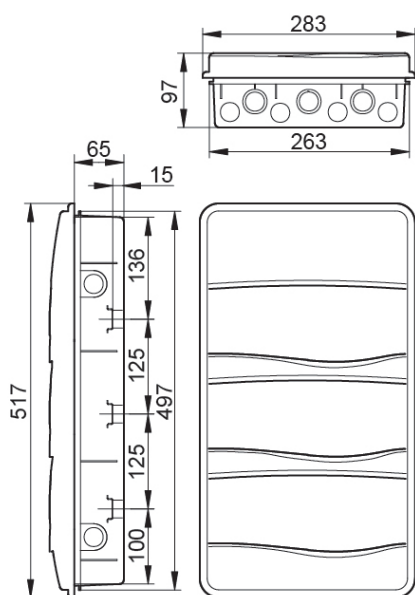
EAN:	8431044316505
Numéro du tarif douanier:	85.38.10.00
ETIM 8.0:	EC000214

ORO

COFFRETS DE DISTRIBUTION ENCASTRABLES IP40

Description: COFFRET IP40 3x12 (36) MOD. ENCASTRABLE. PORTE TRANSPARENTE

Référence: BM36PT



Dimensions extérieures (Hauteur x Largeur x Prof.):

497x263x97 mm

Corps encastrable (Hauteur x Largeur x Prof.):

497x263x65 mm

Sostenibilidad:

RoHS - REACH

Fourniture:

Livrés dans un emballage individuel en carton. Les emballages multiples sont obtenus en regroupant plusieurs emballages individuels au moyen de film transparent.

Unités d'emballage: 4

Fin de vie du produit:

Le produit n'a pas besoin d'opérations de recyclage spécifiques

Applications recommandées:

Secteur tertiaire et résidentiel. Utilisation intérieure. Boîtes conçues pour installation encastrée. Appartements, maisons, bureaux, hôtels, etc.