

# MUNDIAL

## BASES ET PRISES INDUSTRIELLES

Description: FICHE ENCASTRABLE DROITE IP44 2P+T 220V 32A 6H

Référence:  
**02114**

### Caractéristiques:

Type de produit:	Fiche encastrable droite basse tension
Intensité:	32A
Pôles:	2P+T
Tension:	200...250V
Fréquence (hz):	50/60Hz
Position horaire:	6h
Couleur:	Bleu
Poids (kg):	0,152
Dimensions:	70x70x72
Matériaux:	Matériaux plastiques sans halogène. Pièces en plastique: Polyamide 6. Contacts en alliage cuivre-zinc
Unités d'emballage:	10

### Donées techniques:

Degré de protection:	IP44
Remarques sur le degré de protection:	
Résistance aux impacts:	IK08
Résistance au fil incandescent:	960 °C
Pression de la bille:	125 °C
Plage de température ambiante:	-25 °C / +40 °C

### Certifications et Normes:

Directive basse tension:	2014/35/EU
Normes:	IEC 60309-1-2
Certificats:	



### Codes:

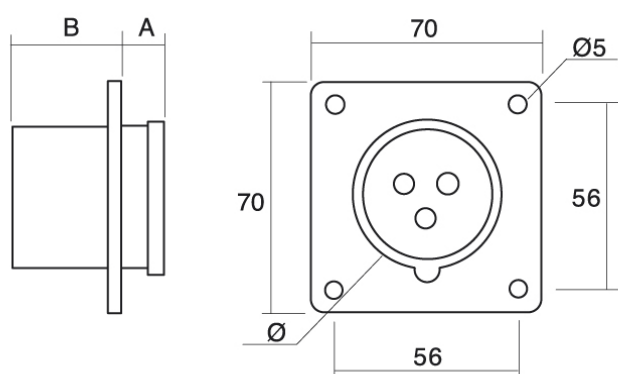
EAN:	8431044021140
Numéro du tarif douanier:	85.36.69.90
ETIM 8.0:	EC001319

# MUNDIAL

## BASES ET PRISES INDUSTRIELLES

Description: FICHE ENCASTRABLE DROITE IP44 2P+T 220V 32A 6H

Référence: 02114



La couleur de l'image ne correspond pas au produit réel.

### Dimensions:

Int.	Pôles	Dimensions		
		A	B	Ø
16A	2P+T	21	42	43
	3P+T	21	42	45
	3P+N+T	20	42	55
32A	2P+T	21	51	55
	3P+T	21	51	55
	3P+N+T	21	51	55

### Sostenibilité:

RoHS - REACH

### Fin de vie du produit:

Produit concerné pour la réglementation DEEE.

### Fourniture:

Fournies en boîte unique par multiples d'emballage.