

MUNDIAL

BASES ET PRISES INDUSTRIELLES

Description: FICHE ENCASTRABLE DROITE IP44 2P+T 220V 16A 6H

Référence:
02111

Caractéristiques:

Type de produit:	Fiche encastrable droite basse tension
Intensité:	16A
Pôles:	2P+T
Tension:	200...250V
Fréquence (hz):	50/60Hz
Position horaire:	6h
Couleur:	Bleu
Poids (kg):	0,104
Dimensions:	70x70x63
Matériaux:	Matériaux plastiques sans halogène. Pièces en plastique: Polyamide 6. Contacts en alliage cuivre-zinc
Unités d'emballage:	10

Donées techniques:

Degré de protection:	IP44
Remarques sur le degré de protection:	
Résistance aux impacts:	IK08
Résistance au fil incandescent:	960 °C
Pression de la bille:	125 °C
Plage de température ambiante:	-25 °C / +40 °C

Certifications et Normes:

Directive basse tension:	2014/35/EU
Normes:	IEC 60309-1-2
Certificats:	



Codes:

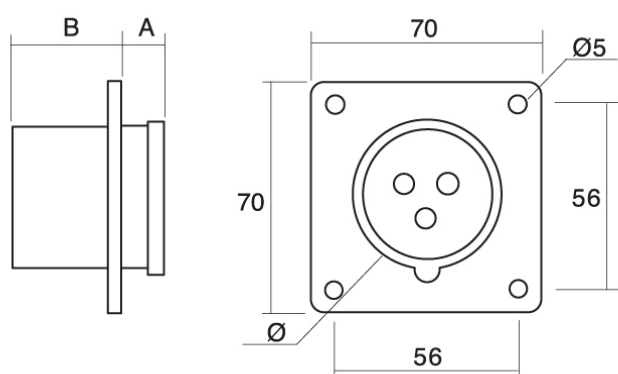
EAN:	8431044021119
Numéro du tarif douanier:	85.36.69.90
ETIM 8.0:	EC001319

MUNDIAL

BASES ET PRISES INDUSTRIELLES

Description: FICHE ENCASTRABLE DROITE IP44 2P+T 220V 16A 6H

Référence: 02111



La couleur de l'image ne correspond pas au produit réel.

Dimensions:

Int.	Pôles	Dimensions		
		A	B	Ø
16A	2P+T	21	42	43
	3P+T	21	42	45
	3P+N+T	20	42	55
32A	2P+T	21	51	55
	3P+T	21	51	55
	3P+N+T	21	51	55

Sostenibilité:

RoHS - REACH

Fin de vie du produit:

Produit concerné pour la réglementation DEEE.

Fourniture:

Fournies en boîte unique par multiples d'emballage.